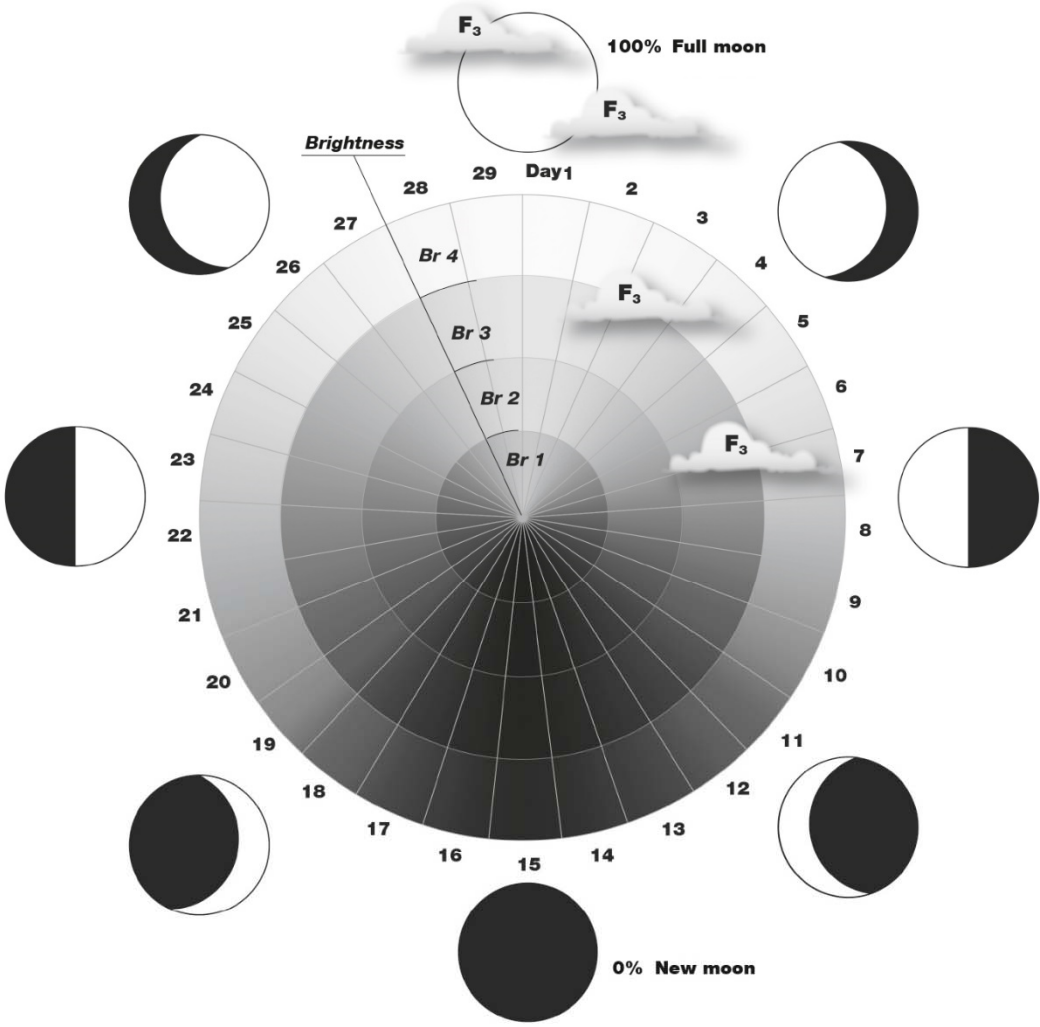
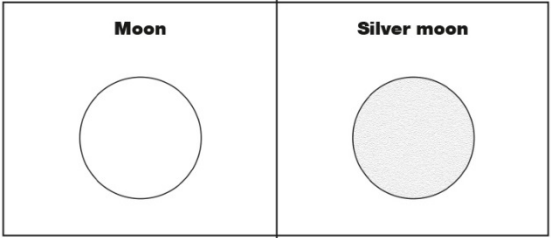


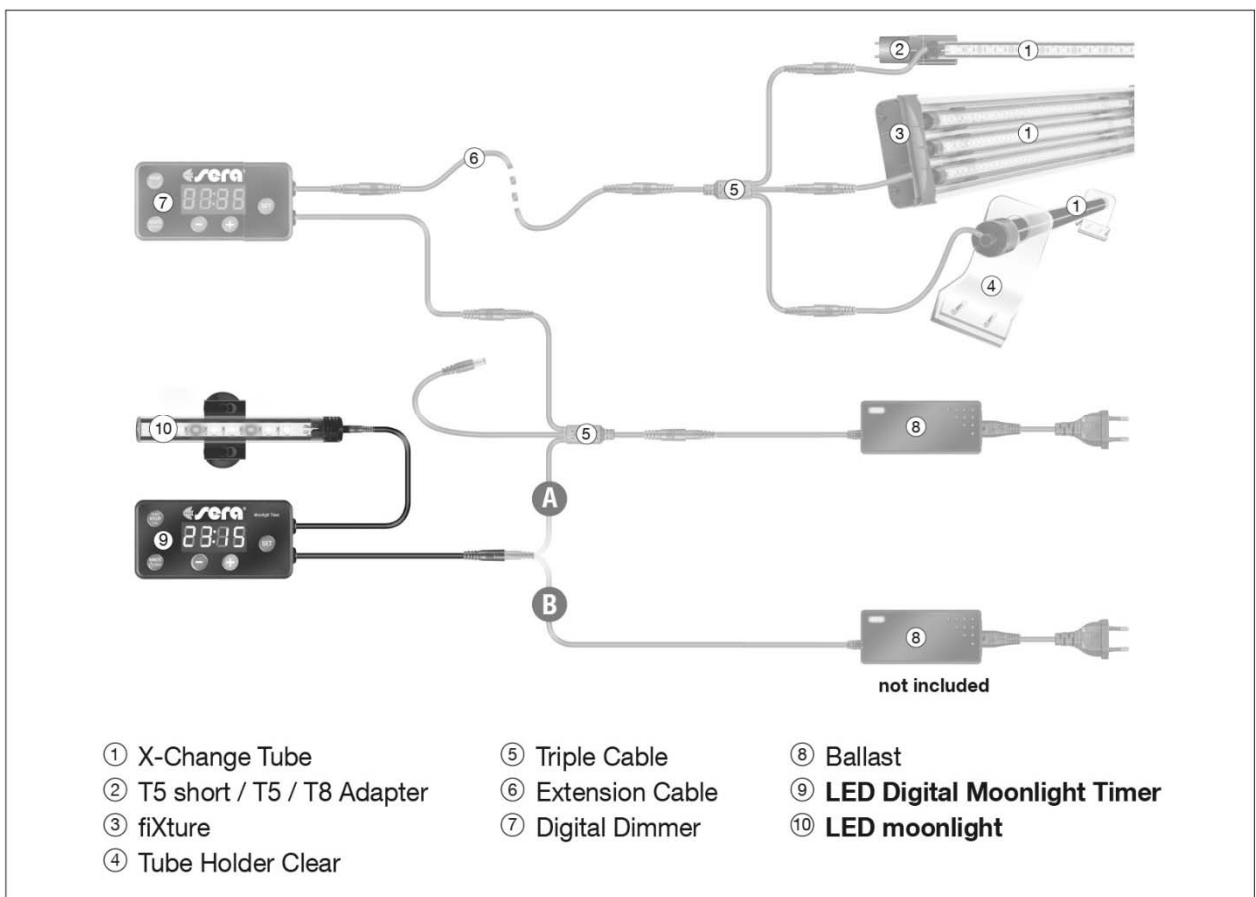
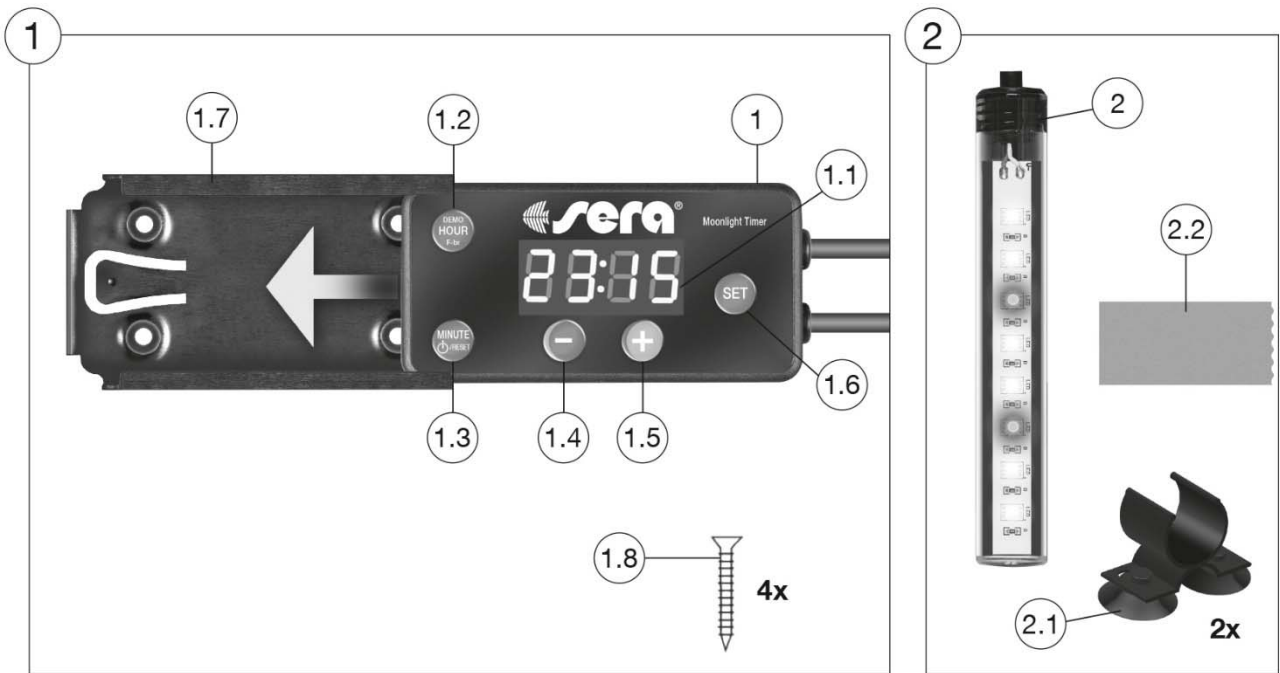
# sera®

## LED Moonlight Set

- Nočné osvetlenie akvárií a terárií
- Individuálne programovateľné časy východu a západu mesiaca
- Simulácia fáz mesiaca a prechodu mrakov







product may not be exactly as illustrated  
 Subject to technical alterations and errors

Reálny prístroj nemusí presne zodpovedať vyobrazeniam v návode, technické zmeny a chyby vyhradené

Prosíme, čítajte pozorne tento návod na používanie a v prípade, že Moonlight Set odovzdáte tretej osobe, dajte jej i tento návod.

Gratulujeme Vám k zakúpeniu nášho **sera LED Moonlight Set-u**. Získali ste inovatívny výrobok, ktorý bol vyvinutý k zaujímavému pozorovaniu nočného života vo vašom akváriu alebo teráriu, tak isto k uspokojeniu potrieb a životných štýlov chovaných živočíchov ako v prírode.

#### Bezpečnostný pokyn:

Používajte **sera Moonlight Set Timer** výhradne v oblasti ako je popísané v návode. Je to prístroj určený na prevádzku s nízkym napätím v rozsahu 10 až 20 V DC. Vstupné napätie nesmie prekročiť tieto hodnoty. Tak isto výstupný prúd nesmie prekročiť hodnotu 3A DC.

#### Použitie a rozsah použitia

**sera LED x-Change tube** "Moonlight" je súčasťou setu. Môžete použiť i iné dĺžky tohto typu trubíc do celkového odberu 3A. **sera Moonlight Set** nie je vhodný na použitie s ostatnými trubícami X-Change.

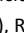
Pre napájanie potrebujete predradník 20 V **sera LED Driver** podľa záťaže 1 – 3A. Pre trubicu priloženú v sete stačí predradník 1 A.

#### Obsah balenia.

1 **sera LED Digital Moonlight Timer** s prírodným káblom so zástrčkou 5,5 mm

1.1 Displej

1.2 HOUR, F, br, DEMO tlačidlo

1.3 MINUTE, , RESET tlačidlo

1.4 MINUS tlačidlo

1.5 PLUS tlačidlo

1.6 SET-tlačidlo

1.7 Montážny držiak

1.8 skrutky 4 ks

2. **sera LED Moonlight X-Change tube** 180 mm

2.1 2 ks dvojité prísvavky

2.2 "Strieborná mesačná fólia" adhezívna na vytvorenie difúzneho svetla.

#### Postup zostavenia

**sera LED Digital Moonlight Timer** pripojíme medzi LED Driver - predradník (zdroj 20V DC) a LED trubicu alebo ak použijeme viac trubíc, tieto pripájame cez **sera triple cable** - neprekročte max odber 3 A! **sera** prepojovacie káble sú zabezpečené proti zámene pólov.

#### Umiestnenie

**sera LED Digital Moonlight Timer** by mal byť umiestnený na dobre prístupnom suchom mieste. K tomu použite držiak 1.7 a skrutky 1.8.


#### sera LED moonlight trubica

Trubicu môžeme upevniť na sklo akvária alebo iný hladký povrch pomocou prísvaviek 2.1 alebo i do telesa **sera LED Figure** pomocou držiakov v príslušnosti osvetľovacích telies. Pre veľmi malé akvária je k dispozícii špeciálna strieborná fólia, ktorú prilepíte na trubicu na vytvorenie difúzneho svetla.

#### Uvedenie do prevádzky

Až máte všetko pospájané a upevnené, potom môžete pripojiť systém na el. sieť.

#### 1 Zapnutie/vypnutie

Stlačte tlačidlo "MINUTE/  " na zapnutie alebo vypnutie zariadenia.

#### 2 Nastavenie aktuálneho času

Stlačte tlačidlo **SET** na cca 3 sekundy, displej začne blikať. Následne stláčajte tlačidlá **HOUR** (hodiny) a **MIN** (minúty). Jednotlivé stlačenie posúva čas o jednotku alebo pri dlhšom stlačení nastavíte rýchle napočítavanie. Nastavený čas potvrdíte stlačením **SET**.

#### 3 Programovanie času východu mesiaca

Stlačte tlačidlo **SET** na cca 3 sekundy, displej začne blikať. Následne krátko stlačte tlačidlo **SET** a na displeji sa objaví **ON**. Čas východu mesiaca. Stláčaním **HOUR** (hodiny) a **MIN** (minúty) nastavíte čas a opäť potvrdíte stlačením **SET**. *Okamžite prejdete na nastavenie času západu mesiaca bod 4.*

#### 4 Programovanie času západu mesiaca

Stlačte tlačidlo **SET** na cca 3 sekundy, displej začne blikať. Následne dva razy krátko stlačte tlačidlo **SET** a na displeji sa objaví **OFF**. Teraz ste v režime nastavenia času západu mesiaca. Stláčaním **HOUR** (hodiny) a **MIN** (minúty) nastavíte čas a opäť potvrdíte stlačením **SET**. *Teraz môžete prejsť k nastaveniu času prepnutia bod 5.*

#### 5. Nastavenie módu prepnutia.

Stlačte tlačidlo **SET** na cca 3 sekundy, displej začne blikať. Následne tri razy krátko stlačte tlačidlo **SET** a na displeji sa objaví "F". v poradí (ON - OFF – F) Teraz môžete nastaviť mód prepnutia (F1 až F3). Opakovaným stláčaním tlačidla **HOUR** meňte program v poradí F1, F2, F3, F1, F2,.... . Stlačením **SET**

potvrdíte nastavenie módu a môžete prejsť k nastaveniu fáz mesačného svitu bod 6.

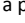
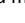
Máte výber medzi nasledujúcimi programami:

Program	Funkcia	Popis
F1	východ a západ mesiaca pri jasnej oblohe podľa lunárneho kalendára	rozsvietenie a stmievanie 0 – 100% - 0% v 30 min. intervaloch
F2	zap/vyp	bez stmievania
F3	Ako F1 plus simulácia mrakov	Mäkké stmievanie jas o 10% každých 20 minút na 90 sekúnd.

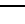

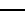
Pozn: U programov s malým jasom môže byť fáza stmievania skrátená. U programu F3 sa osvetlenie stmieva každých 20 minút na dlhšie ako jednu minútu o 10% nastaveného jas. Tento scenár ale začne až 1 hodinu po východe mesiaca.

#### 6. Nastavenie fáz mesačného svitu - nastavenia dňa

Naprogramovaný lunárny kalendár začína úplňkom ak nenastavíte v kalendári iný deň.

Ak chcete **sera Digital Moonlight Set** prevádzkovať analogicky s aktuálnou fázou mesiaca musíte vybrať deň v naprogramovanom lunárnom kalendári. Pritom odpovedá deň 1 "ÚPLNOK" a deň 15 "NOV". Medzi úplňkom a NOVom hovoríme o "ubúdajúcom" mesiaci (symbol v tabuľke ) a po NOVu o pribúdajúcom mesiaci (symbol v tabuľke ) . Aktuálnu fázu mesiaca nájdete na Internete.

#### Popis naprogramovaného kalendára

deň (d)	jas(br)	tendencia
1	100 %	0
2	96 %	↘
3	92 %	↘
4	88 %	↘
5	80 %	↘
6	72 %	↘
7	64 %	↘
8	56 %	
9	48 %	↘
10	40 %	↘
11	32 %	↘
12	24 %	↘
13	16 %	↘
14	8 %	↘
15	0 %	
16	8 %	↗
17	16 %	↗
18	24 %	↗
19	40 %	↗
20	48 %	↗
21	56 %	↗
22	64 %	
23	72 %	↗
24	80 %	↗
25	80 %	↗
26	88 %	↗
27	92 %	↗
28	96 %	↗
29	98 %	↗

Stlačte tlačidlo **SET** asi na 3 sekundy: displej začne blikať. Následne stláčajte tlačidlo **SET** krátko štyri razy po sebe (ON, OFF, F, d), až sa na displeji objaví "d\_". Stlačte tlačidlo "+" alebo "-" pre nastavenie potrebného dňa. Stlačením **SET** potvrdíte nastavenie a prejdete na ďalšiu možnosť nastavenia *nastavenie jasů cez výber programu br-nastavenie bod 7.1*

#### Rada:

- pri NOVu **sera LED Moonlight** nesvietí.
- V čase svetelne slabých fáz mesiaca, maximálny jas dosiahneme až pred koncom.
- Aby priebeh naprogramovaných fáz mesiaca bol analogický s prirodzenými fázami mesiaca, odporúčame každoročne nastaviť deň.

#### 7. Nastavenie jasů

##### 7.1 Nastavenie jasů cez výber programu (Br-bright – jas nastavenie)

Stlačte tlačidlo **SET** na dobu cca 3 sekundy. Displej začne blikať. Päť razy stlačte tlačidlo **SET** (ON, OFF, F, d, br) až sa na displeji objaví "br-". Stlačte tlačidlo "HOUR/br" pre nastavenie celkového jasů:

br 01 = cca 40%      br 03 = cca 80%  
br 02 = cca 60%      br 04 = 100%

Stlačením **SET** potvrdíte nastavenie a vrátite sa do operačného módu.

## 7.2 Ručné nastavenie

Jas môžete nastavovať i ručne podľa želania. Stlačením tlačidiel „+“ a „-“ nastavíte pevne maximálny jas. Tiež automatický proces stmievania končí na tu nastavenom jase. Dlhým stlačením tlačidla „+“ môžete nastaviť rôzne stupne jasu a dosiahnuť ďalšie pozície spojené so 100% nastavením. Tieto sú podmienené systémom. Ak ste niektorú z týchto pozícií nastavili a neskôr chcete znížiť jas, musíte na dlhší čas stlačiť „-“ pre zníženie jasu vo viditeľných stupňoch.

### Pozor!

Pred nasadením do akvária prípadne pri viditeľne nedostatočnom jase v akváriu i keď je dostatočné LED vybavenie skontrolujte najskôr ako je nastavený maximálny jas na **Moonlight** timeri, v opačnom prípade korigujte.

## 8. Funkcia Reset

Stlačte tlačidlo **“Minute/⏻/RESET”** na 5 sekúnd kým sa na displeji neobjaví **“-- --”**. Tým sa vrátite do výrobného nastavenia.

Pôvodné nastavenie vo výrobe:

ON: 17:00                      Mód zmeny: F1  
OFF: 19:00                    Deň: 01 (úplnok)

## 9. Demo-Mode

Stlačte tlačidlo **“HOUR/F.br/DEMO”** asi na tri sekundy: Teraz prebehne simulácia východu a západu mesiaca s jednou simuláciou mrakov za 15 sekúnd, bez ohľadu aké bolo nastavené programovanie. Potom prístroj prejde do predošlého módu.

### Prerušenie el. napájania.

Ak bude na niekoľko minút alebo i dlhšie prerušené napájanie nastavené hodnoty budú stratené a treba prístroj na novo programovať.

### Rada

Počas automatického stmievania/zjasňovania **nemožno** do tohto procesu manuálne zasahovať. Až po dokončení možno zmeniť nastavenia.

### Čistenie

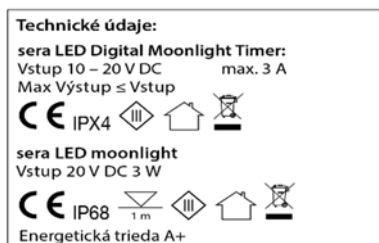
Povrchové plochy možno čistiť opatrne vlhkou handričkou slabou navlhčenou neutrálnym čističom. Pozor aby sa čistič nedostal do akvária. Pred čistením odpojte od el. napájania.

### Údržba

Prístroj nepotrebuje údržbu.

### Bezpečnostné pokyny

- Neťahajte za káblíky, nedávajte prístroj do vlhka. Prístroj je určený na prevádzku v miestnosti. Používajte len odporúčaný predradník.
- **sera LED moonlight** trubica je vyrobená zo skla a preto s ňou zaobchádzajte opatrne
- sera **LED moonlight** trubica je vodotesná ale zástrčky a ostatné časti systému treba chrániť pred vlhkosťou.
- Pri poškodení káblov alebo zástrčiek treba prístroj okamžite vypnúť.
- **sera LED Moonlight Set** nie je určený na obecné osvetlenie.



### Varovanie

1. Na deti treba dohliadať, aby sa nehrali so zariadením.
2. Toto zariadenie nie je určené pre používanie osobami (vrátane detí) so zníženou telesnou alebo duševnou schopnosťou alebo ak nemajú dostatočné schopnosti a skúsenosti, okrem prípadu, že za ich bezpečnosť zodpovedá poverená osoba a poučí ich o správnom používaní a všetkých rizikách.
3. Ak je poškodený sieťový kábel, opravu nesmie urobiť ani výrobca, prístroj treba zlikvidovať.

### Likvidácia prístroja:

**Vyradené elektro prístroje nepatria do komunálneho odpadu! Pokiaľ sa prístroj nebude už nikdy používať, je ho majiteľ povinný zlikvidovať v súlade s platným zákonom o odpadoch a odovzdať do patričnej skupiny odpadov. Takto bude zabezpečená jeho odborná likvidácia a zabráni sa negatívnym dopadom na životné prostredie.**

Z tohto dôvodu sú elektro prístroje



označené týmto symbolom:

### Záruka výrobcu:

Keď budú rešpektované odporúčania v tomto návode, funguje **sera Digital Moonlight Timer** spoľahlivo. Za bezchybnosť výrobku ručíme v rámci zákonných ustanovení 24 mesiacov od dátumu predaja. Ručíme za úplnú bezchybnosť pre predaju. Ak sa (za podmienky správneho používania) objavia známky opotrebenia, nejedná sa o záručnú vadu. **To platí hlavne pre káble a zástrčky. Ich poškodením záruka zaniká.**

Táto garancia nevyklučuje právna nároky, pozrite doplňujúce informácie:

### Odporúčania

Odporúčame, aby ste v prípade akejkoľvek vady najprv kontaktovali vášho predajcu, kde ste prístroj kúpili. Ten má posúdiť, či skutočne ide o záručnú vadu. Ak pošlete prístroj priamo k nám, sme nútení zbytočne vynaložené náklady fakturovať.

Zo záruky je vylúčené úmyselné porušenie zmluvy a hrubá nedbalosť. Výnimočne v prípade ohrozenia života, poranení a ohrozenia zdravia pri porušení zmluvných povinností, podľa zákona o záruke výrobkov, ručí **sera** i pri ľahkej nedbalosti. V takom prípade je rozsah ručenia obmedzený na náhradu typovo zhodných predvídateľných škôd.

### Dodatok k záruke:

Poškodenie **skla sera LED moonlight** trubice nie je kryté zárukou!

Exkluzívny dovozca pre SR: SERA SK, s.r.o., 811 05 Bratislava, Šancová 68, [www.sera.sk](http://www.sera.sk), [sera@sera.sk](mailto:sera@sera.sk)

### Možné problémy a ich odstránenie

Problém	Možná príčina	Riešenie
Displej zapnutý, lampa nesvieti	1. Je váš timer zapojený do správnej LED trubice?	Áno, kontrolovať ďalšie body Nie, mesačné osvetlenie pripojiť
	2. Vyplí ste timer posledný raz ručne?	⏻ stlačte!
	3. Je timer mimo nastavený čas osvetlenia	Áno, počkajte až nastane nastavený čas osvetlenia alebo zmeňte časy východu/západu.
	4. Je nastavený deň na 15?	Áno, počkajte až NOV prejde Nie, zmeňte na iný deň
Svetlo mesiaca veľmi slabé	Je základné nastavenie jasu na 100%?	Stlačte „+“ až je jas OK, (viď 7.2)
	Stupeň jasu je nastavený veľmi nízko?	Stupeň jasu br zvýšiť (bod 7.1)
Svetlo mesiaca príliš jasné?	Stupeň jasu (br) je nastavený príliš vysoko?	Stlačte „-“ až je jas OK (7.2) Stupeň jasu (br) znížte (7.1)
	Svetlo mesiaca príliš intenzívne?	Striebornú mesačnú fóliu nalepte na LED trubicu.
Program vymazaný	Prerušenie el. prúdu	Zabezpečte spoľahlivý zdroj napájania
Hodiny i po krátkom čase vykazujú veľké odchýlky?	Je v obvode zapojený iný časovač alebo dimmer?	Časovač alebo dimmer vyradiť z okruhu. Nie, kontaktovať odbornú predajňu.
	Žiadna simulácia mrakov i keď je nastavený režim F3	Je rozdiel medzi nastaveným východom a západom mesiaca menší ako 2 hodiny?
Jas nemožno meniť pomocou tlačidiel „+“ a „-“	Je program práve v režime automatického stmievania (demo-Mode, napr. východ a západ mesiaca)?	Áno, počkať až do konca automatického stmievania Nie, kontaktovať odbornú predajňu.